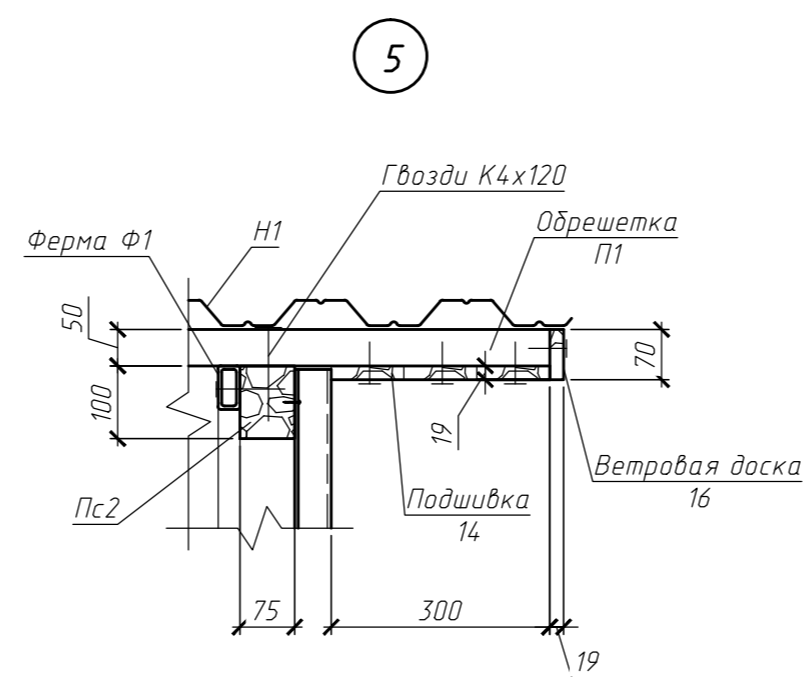
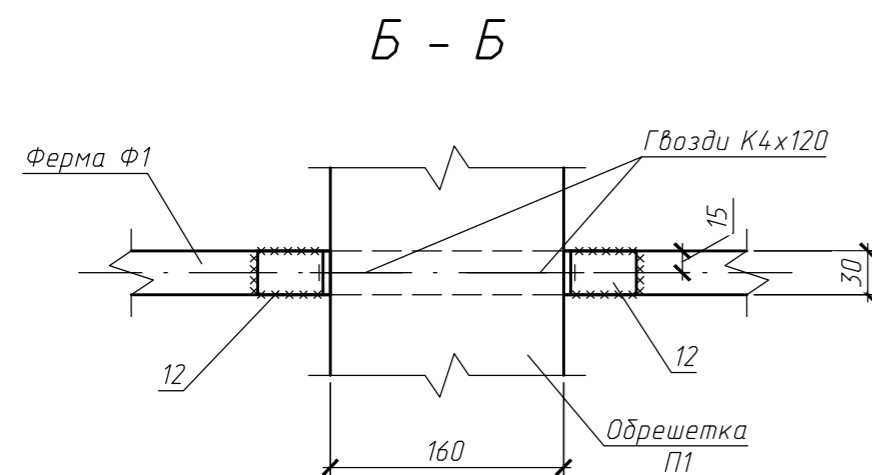
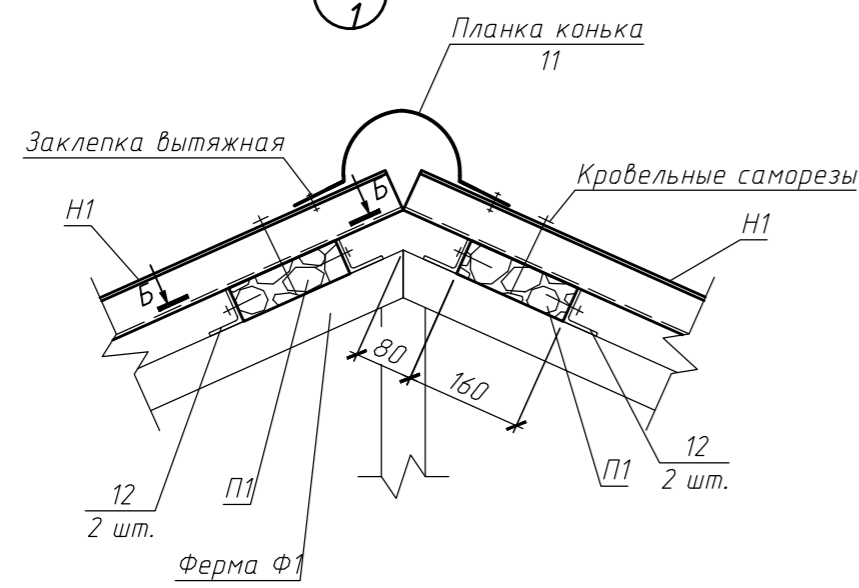
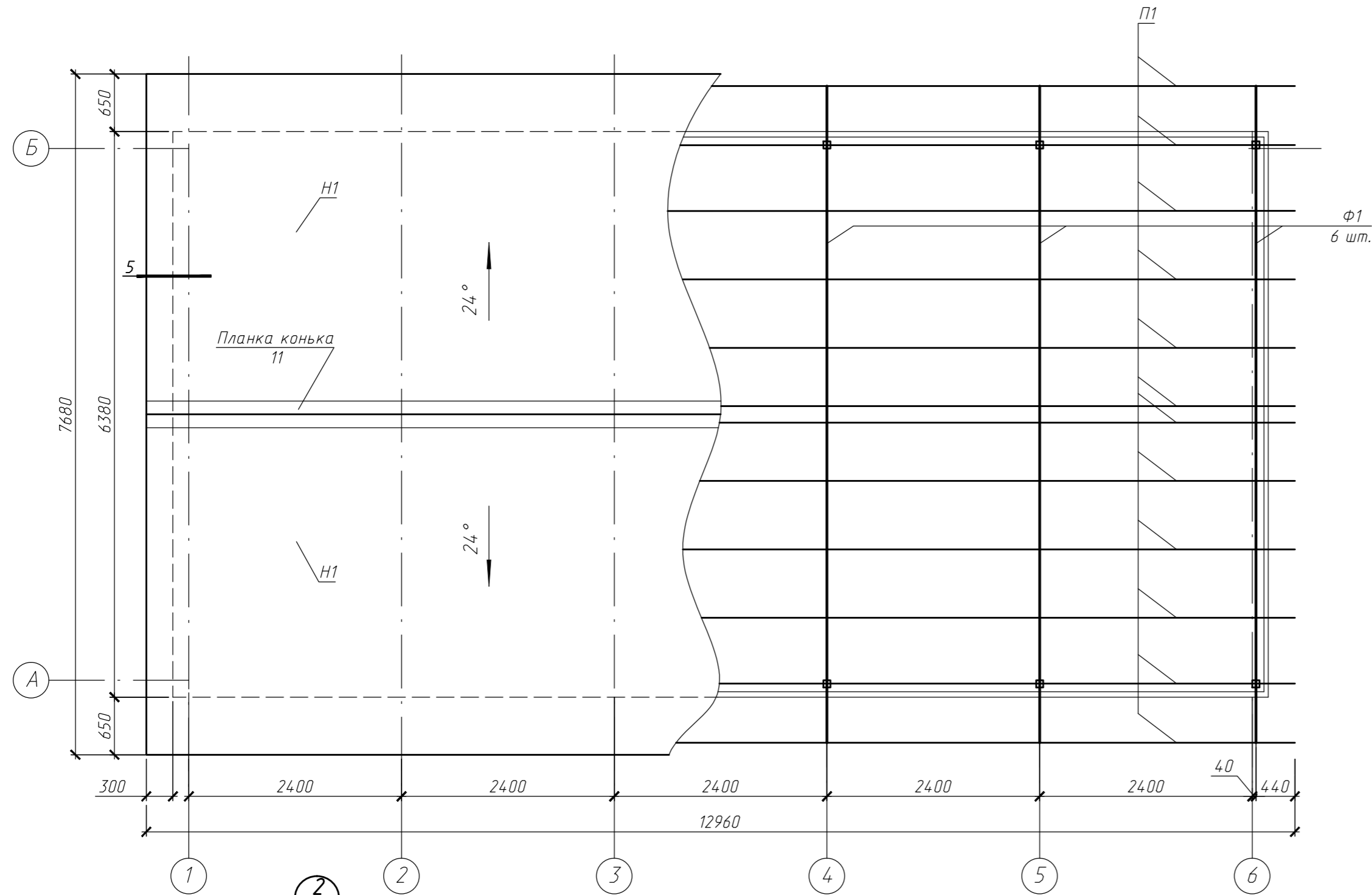


План кровли, схема расположения обрешетки



Спецификация элементов кровли.

Поз.	Обозначение	Наименование	Кол.	Масса ед., кг.	Примечание
		Кровля			
Н1	ГОСТ 24045-94	Н 60-845-0.8 L=4200	32	35.28	
11	Металл Профиль	Плоска конька ПКК -R110x2000	7		
		Стропильная система			
П1	ГОСТ 8486-86*Е	Обрешетка 160x50 L=12960	12	0.10	1,24м3
12	ГОСТ 8509-93	Уголок 50x5 ГОСТ 8509-93 L=30 С245 ГОСТ 27772-2015	144	0.11	
13	ГОСТ 8486-86*Е	Подшивка 100x19 L=780	248	0.0015	0.37м3
14	ГОСТ 8486-86*Е	Подшивка 100x19 L=4100	12	0.01	0.09м3
15	ГОСТ 8486-86*Е	Лобовая доска 100x19 L=12360	2	0.02	0.05м3
16	ГОСТ 8486-86*Е	Ветровая доска 100x19 L=4100	4	0.01	0.03м3
17	ГОСТ 8486-86*Е	Плинтус 50x50 L=12360	2	0.03	0.06м3
Нц1	ГОСТ Р 52146-2003	ЖКЩ ПЛ-БТ-ПН-0-0,5x95x2500 ГОСТ19904-90 Н-ПК-НР-М1-1 ГОСТ14918-80 ГОСТР52146-2003	16	1.08	

1 Общие данные см. лист 1.

2. Данный лист читать совместно с листами 5, 6, 8.

3. Элементы стропильной системы приняты из древесины второго сорта хвойных пород по ГОСТ8486-86Е с влажностью не более 20 процентов с учетом дополнительных требований п.6.1.1.2 ТКП 45-5.05-146 (V=1,84 м3).

4. Деревянные элементы обработать огнебиозащитным составом ОК-ГФ ТУ РБ28614.94.1.003-96 (расход-0,33л/м).

5. Элементы стропильной системы крепить между собой с помощью врубок, скоб, гвоздей. Гвозди по ГОСТ4028-63.

6. В местах примыкания деревянных элементов к металлическим элементам проложить изоляционные прокладки "Герлен".

7. Профилированный настил к обрешетке крепить кровельными саморезами с шайбой и уплотняющей прокладкой в каждой волне на крайних опорах, через волну - на средних. Между собой листы профилированного настила соединять заклепками вытяжными стальными 4x12 с шагом 500мм.

8. Заземление покрытия из металлопрофиля выполнить стальной полосой 3x25. Присоединить к металлопрофилю болтами и к существующему контуру заземления. (Расход стальной полосы -3x25 ГОСТ 19903-74 - 3,0 кг).

Изм.	Кол.уч.	Лист	№ док.	Подп.	Дата				
						Строительство здания вспомогательного назначения и здания склада при фермерском хозяйстве "Богатыревичи" Мостовского района, расположено вблизи урочища "Мешетники"			
Нач. отдела						Здание вспомогательного назначения	Стадия	Лист	Листов
Разработал							С	7	
						План кровли, схема расположения обрешетки.			
Н. контр.						Узлы 2, 5, Разрез Б-Б.			
